

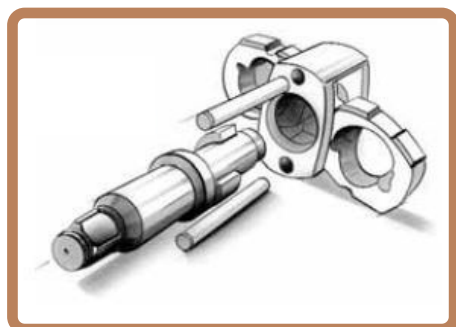


AVVITATORI E MOLTIPLICATORI per serraggio dadi

Avvitatori a impulso



Ci sono avvitatori e avvitatori. La serie Yokota è il top della gamma. Il sistema **"twin hammer"** unico sul mercato, riduce l'usura, riduce drasticamente le vibrazioni, aumenta la coppia. Vari modelli disponibili nella versione lunga o nella versione a pistola, con albero corto o albero lungo.



L'innovativa tecnologia "twin hammer"

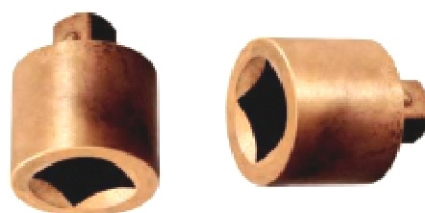


MODELLO	Attacco	GG/Min	Coppia	Consumo	Peso	Attacco aria
MI 17 HE	½"	5.500	650Nm	498L/min	2.4 kg	PT 1/4"
MI 20 P	¾"	5.000	1000Nm	576L/min	3.9 kg	PT 3/8"
MI 3800 PR	1"	3.700	2050Nm	702L/min	7.75 kg	PT 1/2"
MI 42 ESR	1"	3.900	2850Nm	1380L/min	9.4 kg	PT ½"
MI 5500	1 ½"	3.000	4500Nm	1620L/min	16.0 kg	PT 1/2"
RRR Danieli *	1 ½"	3.000	4500Nm	1620L/min	16.0 kg	PT ½"

* 4 velocità, spunto 11.000Nm applicazione speciale

BUSSOLE IN BRONZO

ANTISCINTILLE - DI SICUREZZA
disponibili tutte le misure





Moltiplicatori di coppia



Moltiplicatori di coppia pneumatici **TORCUP** ULTIMA INNOVATIVA tecnologia made in Usa Precisione, ripetibilità, ma soprattutto, peso e dimensioni inferiori a qualsiasi concorrenza massima produttività e agio per gli operatori

Dati Tecnici	RP-500	RP-1000	RP-2000
Attacco quadro	3/4"	1"	1"
Coppia minima	176	407	624
Coppia massima	718	1396	2732
Accuratezza coppia	+/- 5%	+/- 5%	+/- 5%
Ripetibilità	100%	100%	100%
gg/min @ max potenza	44	15	9
Peso	4.1 kg !	5.5 kg !	7.3 kg !



Disponibili diverse tipologie di bracci di reazione, posizionabili a 360°

SERVE UN PARANCO ?

Un utile attrezzo Yokota Toku, paranchi pneumatici di sicurezza per ambienti a rischio di infiammabilità e a rischio di esplosione. Massima sicurezza

SERIE MINI-AIR da 0.125 a 0.500 ton
SERIE TCR da 1 - 2 - 3 - 6 ton

Standard con catena da 3 mt e telecomando a 4 tasti
 richiedeteci scheda tecnica dettagliata di tutti i modelli

