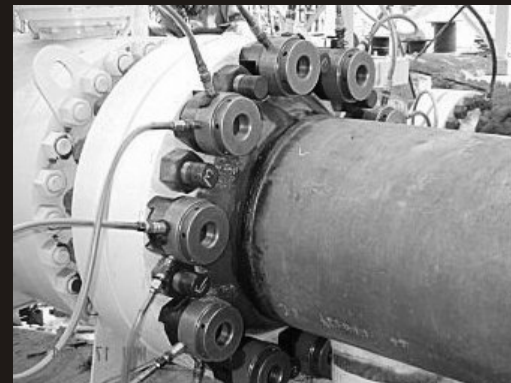
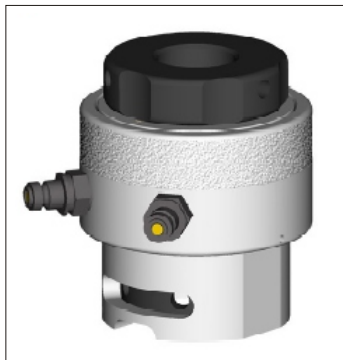


I tensionatori SRT concentrano performance e sicurezza nello stesso tempo. Il ritorno pistone è automatico a molla, una valvola di sicurezza previene casi di sovrappressione accidentale, il ponte ha un comodo innesto a baionetta gli indicatori di pressione gialli, danno visibilità all'esecuzione del tensionamento. I modelli SRT sono progettati per gli ingombri massimi Bs1560 / ANSI B16,5 / flange API per garantire la massima facilità nelle operazioni di montaggio.

Modello	Ponte	Carico Kn	Area mm ²
SRT 1	1"	280	1867
	1 1/8"	280	
SRT 2	1 1/8"	450	3001
	1 1/4"	450	
	1 3/8"	450	
SRT 3	1 1/4"	660	4401
	1 3/8"	660	
	1 1/2"	660	
	1 5/8"	660	
SRT 4	1 1/2"	1000	6668
	1 5/8"	1000	
	1 3/4"	1000	
	1 7/8"	1000	
	2"	1000	
SRT 5	2"	1500	10003
	2 1/4"	1500	
	2 1/2"	1500	
	2 3/4"	1500	
SRT 6	2 3/4"	2500	16671
	3"	2500	
	3 1/4"	2500	
	3 1/2"	2500	



I tensionatori SRT sono disponibili anche con misure metriche, gli attacchi sono da 1/4" rapido, a richiesta forniamo anche manichette di lunghezza mt. 1 o mt 3 complete di nipples di collegamento.

Specialist SG

THE ART OF BOLTING



La centralina idraulica per i tensionatori può collegare diverse unità simultaneamente. La pressione massima è di 1500 Bar e la sua alimentazione è pneumatica, con un motore da 1,5 kW, con gruppo filtro lubrificatore già incluso e solida incastellatura anti-urto.

CENTRALINE IDRAULICHE

Modello	Press max bar	Alim.	Motore kW	Peso
TPP	1500	pneum.	1,5	19



Le manichette e relativi nipples, non sono inclusi nelle dotazioni std delle centraline idrauliche.